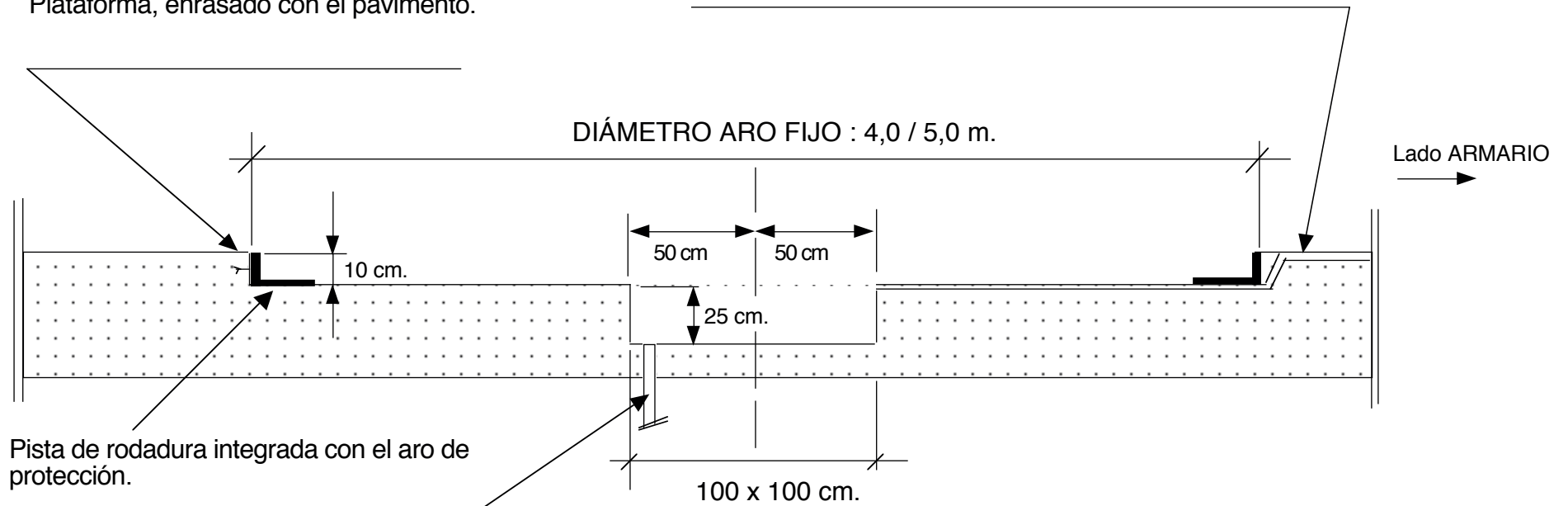


El aro de protección del foso se suministra previamente al montaje, de la totalidad de la Plataforma, enrasado con el pavimento.

Regata para tubo de 34 mm. Ø pasa cables eléctricos del motor al cuadro de Mando / Control y Maniobras.



Pista de rodadura integrada con el aro de protección.

Tubo desagüe Ø 8 cm. orientado a su conveniencia

EL ARMARIO DE CONTROL / POTENCIA Y MANIOBRAS SE INSTALARÁ FIJADO A LA PARED SIENDO SUS DIMENSIONES DE: 310 mm. x 310 mm. x 160 mm.

NOTA:
ES IMPORTANTE RESPETAR LAS DIMENSIONES DE LOS FOSOS Y QUE EL SUELO SEA COMPLETAMENTE PARALELO CON LA SUPERICIE DEL PISO.

García Escalera, S.L. - Aparcamientos

TELÉFONO: 93 814 04 27 · FAX 93 814 43 42

FÁBRICA y OFICINAS: Boters, 6, Pol. Ind. Vilanoveta

08812 SANT PERE DE RIBES (BCN)

WEB: www.garciaescalera.com · E-MAIL: garciaescalera@yahoo.es

OBRA CIVIL PLATAFORMA GIRATORIA Ø 4,0 m.

TGE

SECCIÓN FOSOS

E : sin escala

PG-103/00